

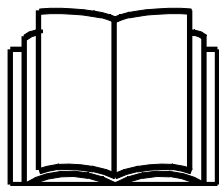
AVANT®

Manuel de l'operateur pour accessoire



Adaptateur 3 points

Référence : A36433



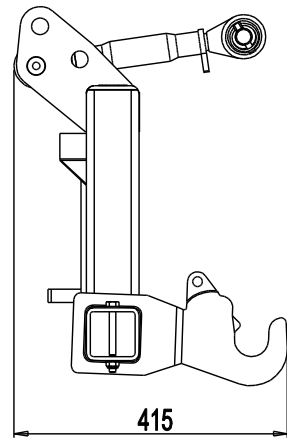
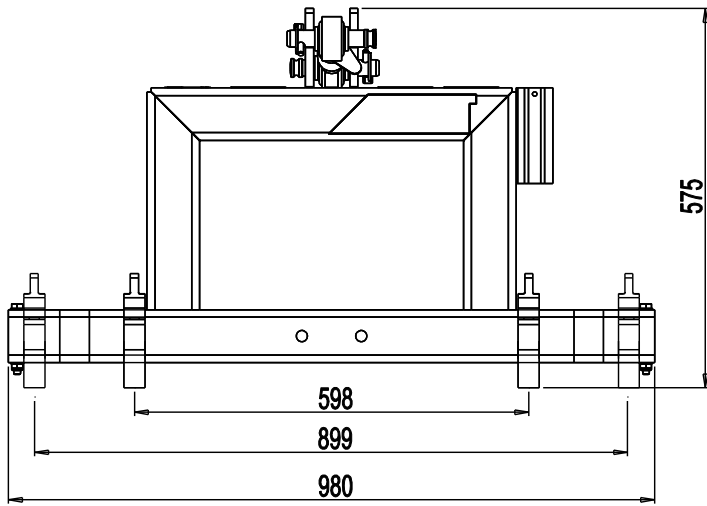
Veuillez prendre connaissance de ce manuel avant d'utiliser l'équipement, et suivez soigneusement les instructions.

Gardez ce manuel pour vous y référer ultérieurement.

Fabricant:

AVANT®
AVANT TECNO OY
e-mail: sales@avanttecono.com

Ylötie I
33470YLÖJÄRVI
FINLAND
Tel. +358 3 347 8800
Fax +358 3 348 551



SOMMAIRE

1. Avant-propos	4
2. Usage prévu	5
3. Consignes de sécurité pour utiliser l'accessoire	6
4. Spécifications techniques	9
4.1.1 Étiquettes de sécurité et principaux composants de l'accessoire	9
5. Fixation de l'accessoire	11
6. Instructions d'utilisation	13
6.1 Kit adaptateur CAT 1	14
6.2 Manœuvre sur un terrain incliné.....	14
7. Inspections, maintenance et entretien	15
8. Clauses de garantie	15


I. Avant-propos

Avant Tecno Oy aimerait vous remercier pour avoir acheté cet accessoire pour votre chargeur Avant. Il a été conçu et fabriqué grâce à plusieurs années d'expérience en développement et fabrication de produit. En vous familiarisant avec ce manuel et en suivant les consignes y contenues, vous garantissez votre sécurité et assurer le fonctionnement fiable et une longue durée de service du matériel. Lisez attentivement les consignes avant de commencer à utiliser ce matériel ou de procéder à son entretien.

L'objectif de ce manuel est de vous aider à :

- manœuvrer le matériel de manière sûre et efficace
- observer et empêcher toutes situations dangereuses
- garder le matériel intact et d'assurer une longue durée de service

Les symboles d'avertissement suivants sont utilisés dans l'ensemble de ce manuel pour indiquer les facteurs qui doivent être pris en considération pour réduire le risque de blessure corporelle ou de dommage matériel :

	<p>AVERTISSEMENT :</p>
	<p>Ce symbole de sécurité se rapporte aux importantes informations de sécurité de ce manuel. Il avertit d'un risque immédiat susceptible de provoquer des blessures corporelles graves.</p> <p>Lisez attentivement le texte d'avertissement accompagnant le symbole et assurez-vous que les autres opérateurs se familiarisent également avec les avertissements, étant donné que la sécurité personnelle est en jeu.</p>

Ce mot d'alerte indique des informations sur le bon fonctionnement et entretien du matériel.

REMARQUE

Le non-respect des consignes accompagnant ce symbole peut entraîner une panne du matériel ou d'autres dommages matériels.

Grâce à ces consignes, même un utilisateur inexpérimenté peut utiliser l'accessoire et le chargeur en toute sécurité. Le manuel comporte également d'importantes consignes pour les opérateurs AVANT expérimentés. Assurez-vous que toutes les personnes qui utilisent le chargeur ont reçu les directives appropriées et se sont familiarisées avec le manuel du chargeur, de chaque accessoire utilisé et toutes consignes de sécurité avant d'utiliser ce matériel. L'utilisation de ce matériel à toute autre fin ou pour tout usage autre que celui décrit dans ce manuel est interdit. Gardez ce manuel à portée de main pendant toute la durée de service de ce matériel. Si vous vendez ou transférez ce matériel, assurez-vous de remettre ce manuel au nouvel propriétaire. En cas de perte ou d'endommagement de ce manuel, vous pouvez demander un nouveau auprès de votre concessionnaire Avant ou auprès du fabricant. Étant donné l'amélioration permanente des produits, certains des détails présentés dans ce manuel peuvent différer de votre matériel. Ce manuel est une traduction des consignes originales données en anglais.

En plus des consignes de sécurité présentées dans ce manuel, vous devez respecter tous les règlements sur la sécurité professionnelle, les lois locales, et les autres réglementations concernant l'utilisation de ce matériel. Les réglementations concernant l'utilisation de ce matériel sur les routes publiques doivent être respectées. Nous nous réservons le droit de modifier le contenu de ce manuel sans préavis.

2. Usage prévu

Le Adaptateur 3 points AVANT est un accessoire convenablement utilisé avec les chargeurs à usages multiples AVANT tel qu'indiqué dans le Tableau 1. Il est destiné à déplacer des accessoires agricoles ayant un accouplement d'attelage à trois points CAT 2 avec un chargeur Avant pour le stockage, le nettoyage, le magasin d'entretien, les occasions similaires ou les distances courtes. Ceci peut être pratique en particulier lorsque l'espace est limité et que la manipulation avec le tracteur est difficile, ou si le tracteur est occupé à d'autres tâches. L'attelage à trois points n'est pas destiné à utiliser les accessoires de tracteur.

L'accessoire ne nécessite pas d'entretien, excepté le nettoyage, la surveillance de son état, et la retouche occasionnelle de la peinture, si nécessaire. Les grands travaux de réparation doivent être confiés à un service professionnel. Veuillez contacter votre revendeur AVANT si vous avez des questions supplémentaires sur le fonctionnement ou l'entretien de cet équipement.

Tableau 1 - Adaptateur 3 points - Compatibilité avec les chargeurs Avant

Avant	216 218 220	Série 220 ₂ 225	313S 320S 320S+	419 420	520 R20 525LPG R28 528	630 R35 635 640	745 750 760i
A36433	-	(•)	(•)	•	•	•	•

Lorsqu'elle est utilisée avec des modèles marqués de (•), il est possible de ne pas atteindre le plein rendement. Des contrepoids additionnels peuvent aussi être requis. Pour la compatibilité avec un modèle non indiqué dans le tableau, contactez votre concessionnaire Avant.

3. Consignes de sécurité pour utiliser l'accessoire

Veillez garder à l'esprit que la sécurité est le résultat de plusieurs facteurs. La combinaison chargeur-accessoire est très puissante et l'utilisation ou l'entretien inapproprié ou imprudent peut provoquer des blessures corporelles graves ou des dommages matériels. C'est pourquoi, tous les opérateurs doivent bien se familiariser avec la bonne utilisation et au manuel de l'opérateur du chargeur et de l'accessoire avant de procéder à leur utilisation. N'utilisez pas l'accessoire si vous ne vous êtes pas complètement familiarisé avec son fonctionnement et les risques connexes.



La mauvaise utilisation, l'utilisation négligente, ou l'utilisation d'un accessoire en mauvais état peut provoquer des risques de blessures graves. Familiarisez-vous avec les commandes du chargeur, la bonne procédure d'accouplement, et la bonne manière de manœuvrer l'accessoire dans un endroit sans risque. Étudiez spécialement comment arrêter le matériel en toute sécurité. Lisez attentivement toutes les précautions de sécurité.

Lisez attentivement toutes les consignes de sécurité avant de manipuler l'accessoire



- Lors de la fixation d'un accessoire au chargeur, **assurez-vous que les boulons de verrouillage de la platine d'accrochage se trouvent à la position inférieure et qu'ils ont verrouillé l'accessoire sur le chargeur.** Ne levez ou ne déplacez jamais un accessoire déverrouillé.
- Le Adaptateur 3 points a été conçu pour être utilisé par un opérateur à la fois. Ne laissez pas les autres s'approcher de la zone à risque du matériel lorsqu'il est utilisé.
- Transportez toujours l'accessoire aussi bas que possible afin de maintenir le centre de gravité bas, et gardez le bras télescopique rétracté pendant la conduite.
- Manœuvrez les commandes du chargeur de manière lente et calme. Faites attention lorsque vous levez la charge jusqu'à un niveau élevé ou du haut. Évitez des changements brusques de vitesse ou de sens afin de maintenir la stabilité du chargeur spécialement lorsque vous manipulez des charges lourdes. Conduisez lentement et avec prudence, en particulier sur un terrain incliné ou des surfaces glissantes.
- Le transport des charges lourdes peut décaler le centre de gravité du chargeur et provoquer le renversement du chargeur. Transportez toujours la charge aussi bas et proche de la machine que possible, le bras télescopique étant complètement rétracté pour maintenir le centre de gravité bas et garantir la meilleure stabilité.
- La stabilité du chargeur peut changer lorsqu'on quitte le siège du conducteur, entraînant de ce fait le renversement de la machine. Rappelez-vous toujours que le bras peut s'abaisser de façon inattendue à cause de la perte de stabilité, d'une panne mécanique, ou si une autre personne manœuvre les commandes du chargeur, exposant ainsi à un risque d'écrasement. L'accessoire ou le chargeur n'a pas été conçu pour maintenir une charge élevée pendant longtemps. Abaissez l'accessoire avant de quitter le siège du conducteur.
- Maintenez l'articulation du chargeur en position droite lorsque vous manipulez des charges lourdes. Lorsque vous tournez l'articulation, le chargeur peut basculer vers l'avant.



- Respectez la charge maximale indiquée sur le manuel de l'opérateur du chargeur. Soyez en particulier prudent lorsque l'indicateur de charge est activé.
- Assurez-vous que la surface peut supporter la charge totale. Respectez toujours les bons réglages de la pression des pneus.
- Renversement - Risque d'écrasement - N'essayez pas de déplacer un accessoire non fixé en le poussant ou en le tirant. Par contre, manœuvrez toujours avec le chargeur.
- Assurez-vous qu'un accessoire non fixé est convenablement soutenu et ne peut pas accidentellement se déplacer ou se renverser.
- Prêtez attention aux environs et à toutes autres personnes et machines se déplaçant dans le voisinage. Prêtez attention aux contours du terrain et à tous autres risques, comme les branches et arbres susceptibles d'atteindre la zone du conducteur, les roches détachées, et les surfaces glissantes.
- Assurez-vous que la hauteur libre est suffisante. Le heurt d'un obstacle aérien peut provoquer le renversement du chargeur. Maintenez une distance de sécurité des câbles électriques, lampes ou autres systèmes électriques ; le heurt de pièces sous tension peut provoquer un choc électrique.
- Assurez-vous que la ventilation est suffisante lors d'une manœuvre à l'intérieur. Ne manœuvrez pas le chargeur dans des espaces fermés, peu importe le type de moteur ou de carburant. Les gaz d'échappement peuvent se concentrer à des niveaux dangereux.
- N'utilisez jamais l'accessoire pour lever ou transporter des personnes ou comme une quelconque plateforme de travail, même temporairement.
- Assurez-vous d'utiliser uniquement un accessoire en bon état. Vérifiez soigneusement l'accessoire à des intervalles réguliers. Ne modifiez pas l'accessoire de façon à affecter sa sécurité. Il est interdit de forer des trous sur l'accessoire, et le soudage ou tous autres moyens de fixation des crochets ou d'autres objets sur l'accessoire sont strictement interdits.
- Utilisez l'accessoire uniquement pour le but pour lequel il a été destiné. Toute autre utilisation peut créer des risques de sécurité inutiles et endommager le matériel.
- Assurez-vous que le chargeur soit équipé des composants de sécurité nécessaires, et qu'ils soient en état de fonctionnement. La ceinture de sécurité doit être utilisée. Si l'aire de travail présente des risques spécifiques, utilisez le matériel de sécurité approprié.
- Lisez également les consignes de sécurité et le bon usage du chargeur dans le manuel de l'opérateur du chargeur.



AVERTISSEMENT : Risque d'écrasement - Ne laissez jamais quelqu'un se placer sous un accessoire élevé ou sous le bras du chargeur. Gardez à l'esprit que le bras du chargeur peut être abaissé ou incliné, même si le moteur a été arrêté (risque d'écrasement). Le chargeur n'a pas été conçu pour maintenir une charge élevée pendant longtemps. Abaissez toujours l'accessoire à une position de sécurité avant de quitter le siège du conducteur.



Ne vous tenez pas dans la zone entre le chargeur et l'accessoire - risque d'écrasement. Le bras de levage ou l'accessoire peut se déplacer de manière imprévue, même si le chargeur a été arrêté. Maintenez une distance de sécurité de la zone de danger et de tout composant mobile.

N'oubliez pas de porter les vêtements de protection appropriés :



- Le niveau de bruit au niveau du siège du conducteur peut dépasser 85 dB(A). Portez des protections auditives lorsque vous travaillez avec le chargeur.



- Portez des gants de protection.



- Portez des chaussures de sécurité lorsque vous travaillez avec le chargeur.

Position sûre de l'accessoire, avant de s'approcher du bras du chargeur



Placez toujours l'accessoire à une position sûre avant de s'y approcher. Cette position sûre permettra d'éviter des mouvements accidentels de l'accessoire et du bras du chargeur. Gardez à l'esprit que l'accessoire peut se déplacer même si le moteur du chargeur est arrêté. Position sûre :

- Abaissez complètement le bras et abaissez l'accessoire jusqu'au sol.
- Arrêtez le moteur du chargeur et verrouillez le frein de stationnement. Prévenez l'utilisation involontaire.

4. Spécifications techniques

Tableau 2 - Adaptateur 3 points - Spécifications techniques

Référence	A36588
Type :	ISO 730 CAT 2 Attelage à 3 points
Poids :	57 kg
Charge maximale autorisée :	630 kg
Attelage de remorquage, broche et bille 50 mm (supplément en option) :	A417337
Kit de montage CAT 1 (supplément en option) :	A418980
Chargeurs AVANT appropriés :	Voir le Tableau 1

4.1.1 Étiquettes de sécurité et principaux composants de l'accessoire

Ci-dessous répertoriés les étiquettes et marquages qui doivent être visibles sur le matériel. Remplacez les étiquettes d'avertissement, si elles deviennent floues ou si elles se décollent complètement. De nouvelles étiquettes sont disponibles auprès de votre revendeur ou accessibles à partir des coordonnées indiquées sur la couverture.



Les étiquettes d'avertissement contiennent d'importantes informations sur la sécurité et aident à identifier et à se rappeler des risques liés au matériel. Remplacez les étiquettes d'avertissement endommagées ou manquantes par de nouvelles.



A46771



A46772



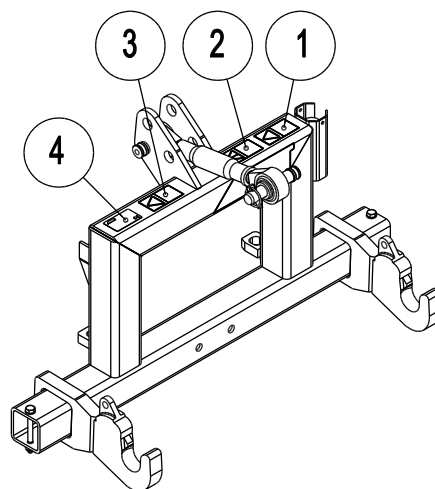
A46803

Avant Tecno Oy Ylötie 1 FIN-33470 YLÖJÄRVI		
TYPE	No.	
	kg	Max load kg
2015 <i>Made in EU</i> www.avanttecno.com		

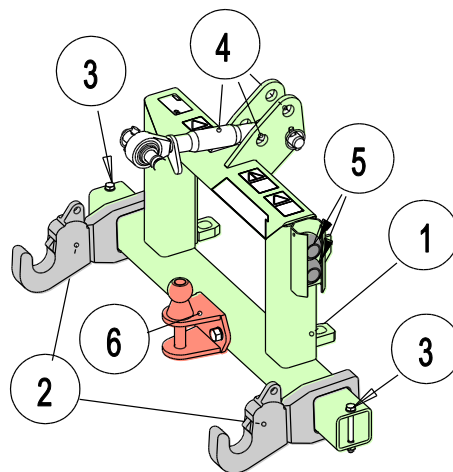
Plaque d'identification de l'accessoire

Tableau 3 - Emplacements des autocollants et messages d'avertissement

	Autocollant	Message d'avertissement
1	A46771	Risque de mauvaise utilisation - Lisez les consignes avant utilisation.
2	A46772	Risque d'écrasement - N'allez pas sous l'accessoire élevé ; restez à l'écart de l'équipement en position en position haute.
3	A46803	Risque de pincement et de coupure : tenez-vous à distance des pièces mobiles ; ne laissez pas l'équipement en marche. Manœuvrez l'accessoire uniquement à partir du siège du conducteur.
4	A418915	Plaque d'identification de l'accessoire


Tableau 4 - Principaux composants du Adaptateur 3 points

1	Châssis avec accroches
2	Bras de liaison inférieurs
3	Boulons de retenue du bras de liaison inférieur
4	Liaison supérieure et différents points d'accouplement de la liaison supérieure
5	Billes du bras de liaison inférieur
6	Attelage de remorquage (supplément en option)



5. Fixation de l'accessoire

La fixation de l'accessoire au chargeur est rapide et facile, mais doit se faire avec soin. L'accessoire est monté sur le bras de chargeur à l'aide de la platine d'accrochage se trouvant sur le bras de chargeur et la contrepartie sur l'accessoire.

Si l'accessoire n'est pas verrouillé sur le chargeur, il peut se détacher de ce dernier et provoquer une situation dangereuse. Le chargeur ne doit pas être conduit et le bras ne doit jamais être levé lorsque l'accessoire n'a pas été verrouillé. Pour éviter des situations dangereuses, suivez toujours la procédure d'accouplement présentée ci-dessous. Rappelez-vous également des consignes de sécurité décrites au Chapitre 3. L'accessoire est monté sur le chargeur comme suit :

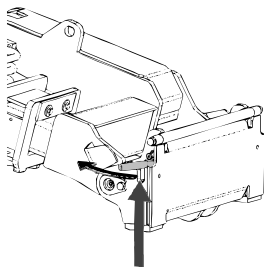


AVERTISSEMENT : Risque d'écrasement - Assurez-vous qu'un accessoire déverrouillé ne se déplacera ou ne tombera pas. Ne vous tenez pas dans la zone entre l'accessoire et le chargeur. Montez l'accessoire uniquement sur une surface plane.

Ne déplacez ou ne levez jamais un accessoire qui n'a pas été verrouillé.

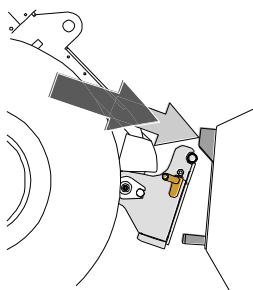
Raccord rapide Avant :

Étape 1 :



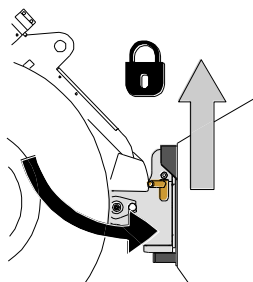
- Soulevez les boulons de verrouillage de la platine d'accrochage et tournez-les vers l'arrière pour les faire entrer dans la fente afin de les verrouiller en position supérieure.
- Si votre chargeur est équipé d'une platine d'accrochage hydraulique, consultez les consignes supplémentaires relatives à l'utilisation du système de verrouillage des manuels pertinents.
- Assurez-vous que les flexibles hydrauliques (et le harnais électrique, le cas échéant) ne sont pas sur la voie pendant l'installation.

Étape 2 :



- Basculez la platine d'accrochage vers avant (basculement, levier de commande du chargeur, vers droit) sur position où la pointe supérieure de la platine se trouve inclinée vers l'avant.
- Conduisez le chargeur sur l'accessoire. Si votre chargeur est équipé d'un bras télescopique, vous pouvez l'utiliser.
- Alignez les boulons supérieurs de la plaque à raccord rapide du chargeur afin qu'ils se trouvent sous les supports correspondants de l'accessoire.

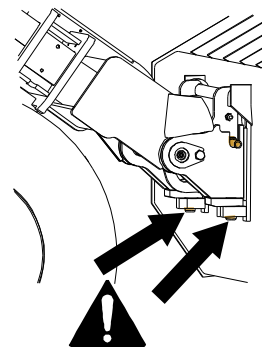
Étape 3 :



- Levez légèrement le bras - tirez le levier de commande du bras vers l'arrière pour élever l'accessoire au-dessus du sol.
- Tournez le levier de commande du bras à gauche afin de tourner la section inférieure de la platine d'accrochage sur l'accessoire.
- Verrouillez les boulons de verrouillage ou verrouillez le verrouillage hydraulique.
- **Vérifiez toujours le verrouillage des boulons de verrouillage.**



Un accessoire qui n'a pas été complètement verrouillé sur le chargeur peut tomber sur le bras ou chuter en direction de l'opérateur, ou encore tomber sous le chargeur pendant la conduite, provoquant ainsi la perte de contrôle du chargeur. Ne déplacez ou ne levez jamais un accessoire qui n'a pas été verrouillé. Avant de déplacer ou lever l'accessoire, assurez vous que les boulons de fixation sont bien verrouillés sur la position basse et entrent dans les trous sur les accroches de l'accessoire.



Une inclinaison ou un levage excessif d'un accessoire non verrouillé augmente le risque de renversement de l'accessoire. N'utilisez pas le verrouillage automatique des boulons de verrouillage lorsque l'accessoire est élevé à plus d'un mètre du sol. Si les boulons de verrouillage ne retournent pas à la position normale lors de l'inclinaison, n'inclinez ou n'élevez plus l'accessoire. Abaissez l'accessoire au sol et fixez le verrouillage manuellement.

6. Instructions d'utilisation

Vérifiez une fois de plus l'accessoire et l'environnement de travail avant de commencer à travailler, et assurez-vous que tous les obstacles ont été enlevés de l'aire de travail. Une inspection rapide du matériel et de l'aire de travail avant l'utilisation fait partie des mesures à prendre pour assurer la sécurité et la meilleure performance du matériel.



AVERTISSEMENT : Évitez le basculement de la machine. N'étendez pas le bras télescopique lorsque la charge avoisine la capacité de levage du chargeur, ou lorsque le bras du chargeur est en position horizontale. Si l'indicateur de charge du chargeur (si existant) signale, abaissez calmement la charge et rétractez le bras télescopique. Évitez des changements soudains de la vitesse et du sens de marche à chaque fois que la charge est levée. Utilisez des contrepoids supplémentaires si nécessaire.



AVERTISSEMENT : Risque d'écrasement - Assurez-vous que le frein de stationnement du chargeur est enclenché lorsque vous travaillez près de l'accessoire. Utilisez des blocs supplémentaires si nécessaire. Dans la mesure du possible, abaissez l'accessoire fermement au sol.



N'utilisez jamais le chargeur ou ses accessoires pour lever des personnes ou comme une quelconque plateforme de travail, même temporairement. Ne montez jamais sur l'accessoire



Risque d'écrasement - Renversement - Assurez-vous que l'accessoire de tracteur est verrouillé de manière positive à l'attelage à trois points avant de déplacer ou de lever l'accessoire. Suivez toutes les instructions de stockage, de montage, et de transport du manuel de l'opérateur de l'accessoire du tracteur.



AVERTISSEMENT : Risque de renversement - Évitez la surcharge et maintenez les charges lourdes à proximité de la machine. Portez toujours la ceinture de sécurité.

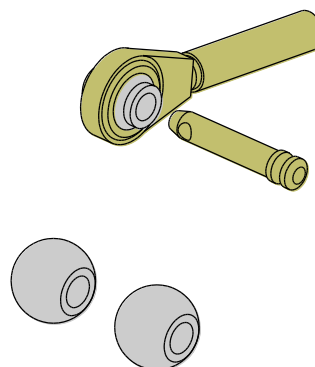
Prenez attention qu'une charge lourde ou l'existence d'une longue distance entre le chargeur et le centre de gravité de la charge affectera la stabilité et la manipulation du chargeur. L'utilisation des contrepoids supplémentaires est recommandée en particulier lors de la manœuvre de petits modèles de chargeur. Pour le chargeur de la série 200, les poids des roues sont recommandés. Avec des charges lourdes, le bras télescopique doit être maintenu rétracté lors du déplacement avec le chargeur.



Les mouvements, comme l'arrêt, la rotation ou l'abaissement du bras de façon abrupte, peuvent provoquer la perte de stabilité. Conduisez toujours lentement et manœuvrez très soigneusement les commandes du chargeur lorsque vous manipulez des charges lourdes.

6.1 Kit adaptateur CAT I

Pour déplacer les accessoires avec l'attelage à trois points CAT 1, le kit de montage A418980 doit être utilisé.



6.2 Manœuvre sur un terrain incliné

Des précautions supplémentaires sont nécessaires lorsque le matériel est utilisé sur des terrains inclinés et des pentes. Conduisez lentement en particulier sur des surfaces inclinées, irrégulières ou glissantes, et évitez des changements soudains de la vitesse ou du sens. Manœuvrez les commandes du chargeur en effectuant des mouvements prudents et réguliers. Faites attention aux fossés, trous au sol et autres obstacles, car le heurt d'un obstacle peut provoquer le renversement du chargeur.

La capacité de levage maximale ne peut pas être atteinte sur un terrain incliné. Sur des terrains à inclinaison horizontale, la charge ne doit pas levée très en hauteur. L'articulation du châssis du chargeur doit être maintenue droite lors du levage des charges lourdes ; la rotation de la charge pendant l'opération de levage affectera la stabilité du chargeur et peut entraîner le basculement de la machine.

7. Inspections, maintenance et entretien

Nettoyez régulièrement l'accessoire pour éviter l'accumulation de saleté qui peut être plus difficile à retirer. Vous pouvez utiliser un nettoyeur à pression et un détergent doux. N'utilisez pas des solvants agressifs, et ne pulvérisez pas directement sur des étiquettes collées sur l'accessoire.

Ne rangez pas l'accessoire directement contre le sol pendant longtemps ; placez-le sur des blocs de bois ou sur une palette, par exemple. Pendant de période de rangement longs, touchez la peinture si nécessaire et graissez les points de lubrification.

Par ailleurs, les structures métalliques de l'accessoire doivent être régulièrement inspectées. Faites une vérification visuelle pour détecter des dommages et inspectez soigneusement les accroches et leur zone environnante. L'accessoire ne doit pas être utilisé, s'il est déformé, fissuré ou déchiré.

Les réparations par soudage ne sont autorisées que par des soudeurs professionnels. Lors du soudage, seuls les méthodes et les additifs appropriés pour l'acier à base duquel est fabriqué le godet doivent être utilisés. Pour obtenir de plus amples informations sur les réparations, contactez votre point d'entretien le plus proche.

8. Clauses de garantie

Avant Tecno Oy octroie à l'équipement de travail une garantie d'un an (12 mois) à partir de la date d'achat.

Les frais de réparation seront remboursés de la manière suivante dans le cadre de la garantie :

- Les frais de travail seront remboursés au cas où l'usine ne se charge pas elle-même de la réparation.
- L'usine fournit de nouveaux composants ou matériel matériels pour remplacer les pièces défectueuses.

Dans certains cas et sur accord mutuel, l'usine pourra rembourser au client le prix des composants achetés par ses soins.

La garantie ne couvre pas :

- Les tâches d'entretien courantes, ni les pièces détachées et d'usure nécessaires à celles-ci.
- Les dommages qui sont dus à une utilisation dans des conditions peu courantes ou à une utilisation inappropriée, à une négligence, à une modification de la structure sans autorisation expresse de Avant Tecno Oy, à l'utilisation d'une pièce détachée non originale ou au manque d'entretien.
- Les conséquences de ces anomalies, comme l'interruption du travail ou d'éventuels dommages supplémentaires.
- Les frais de voyage ou les coûts de fret occasionnés par la réparation.



AVANT®